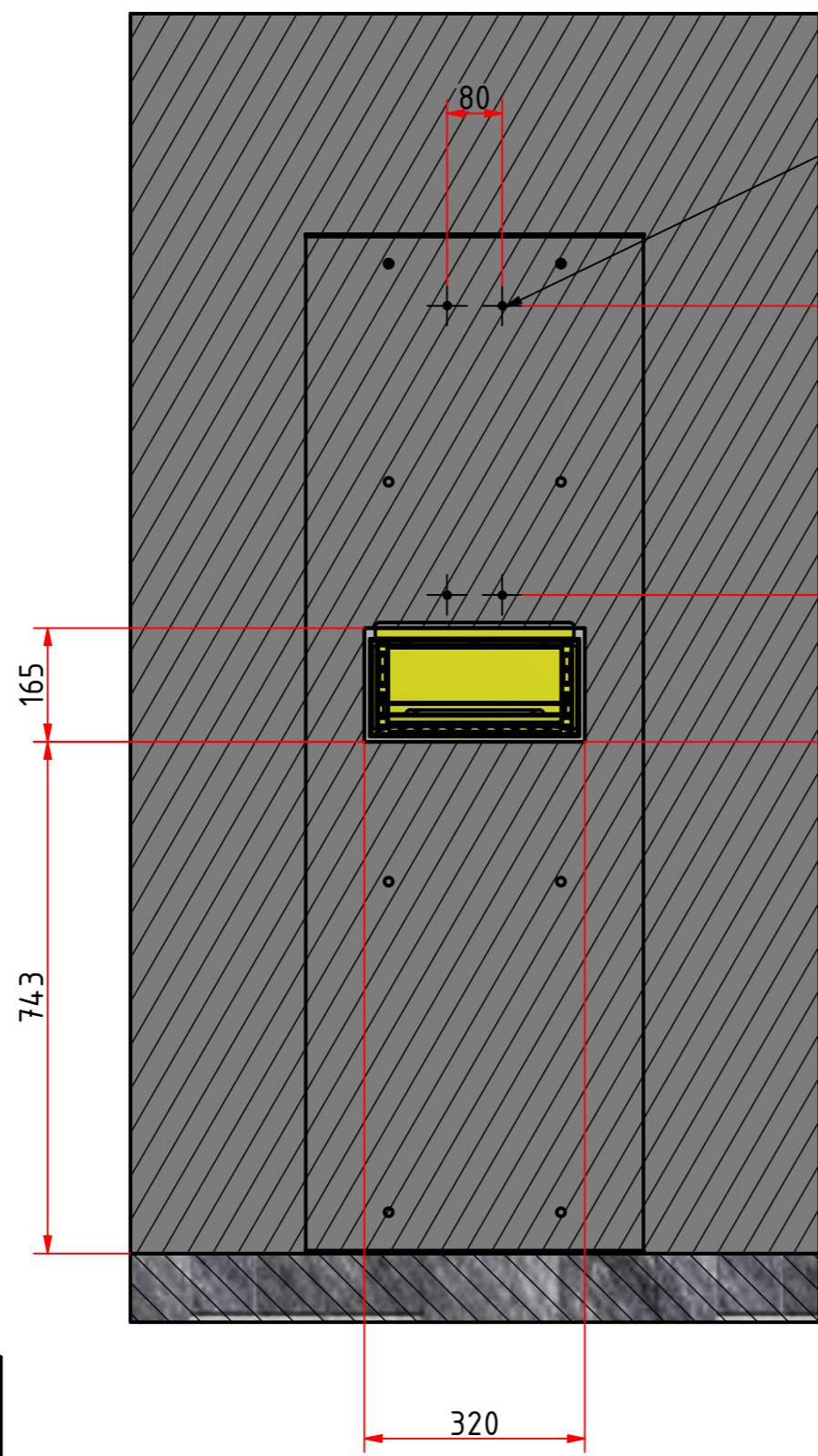
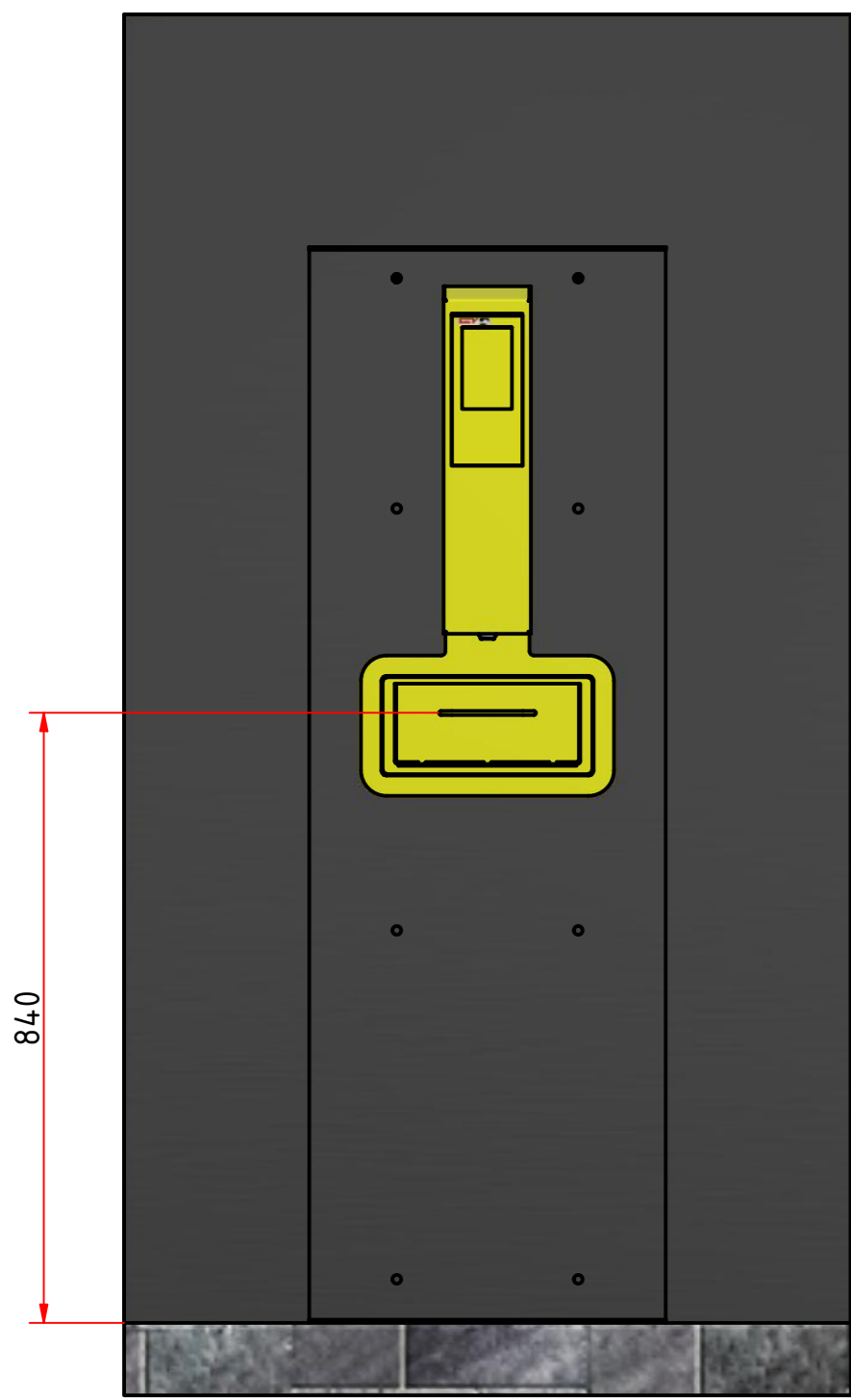
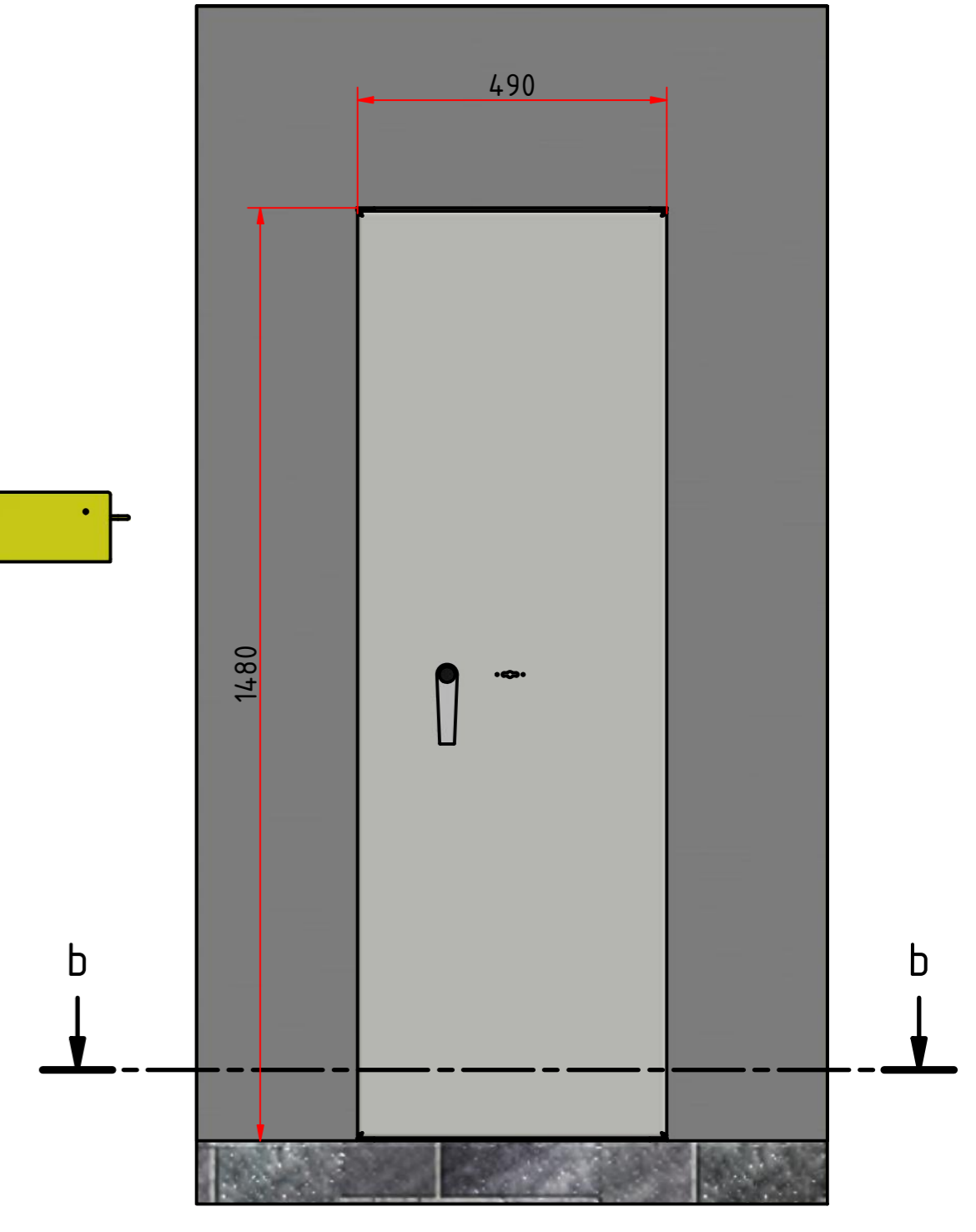
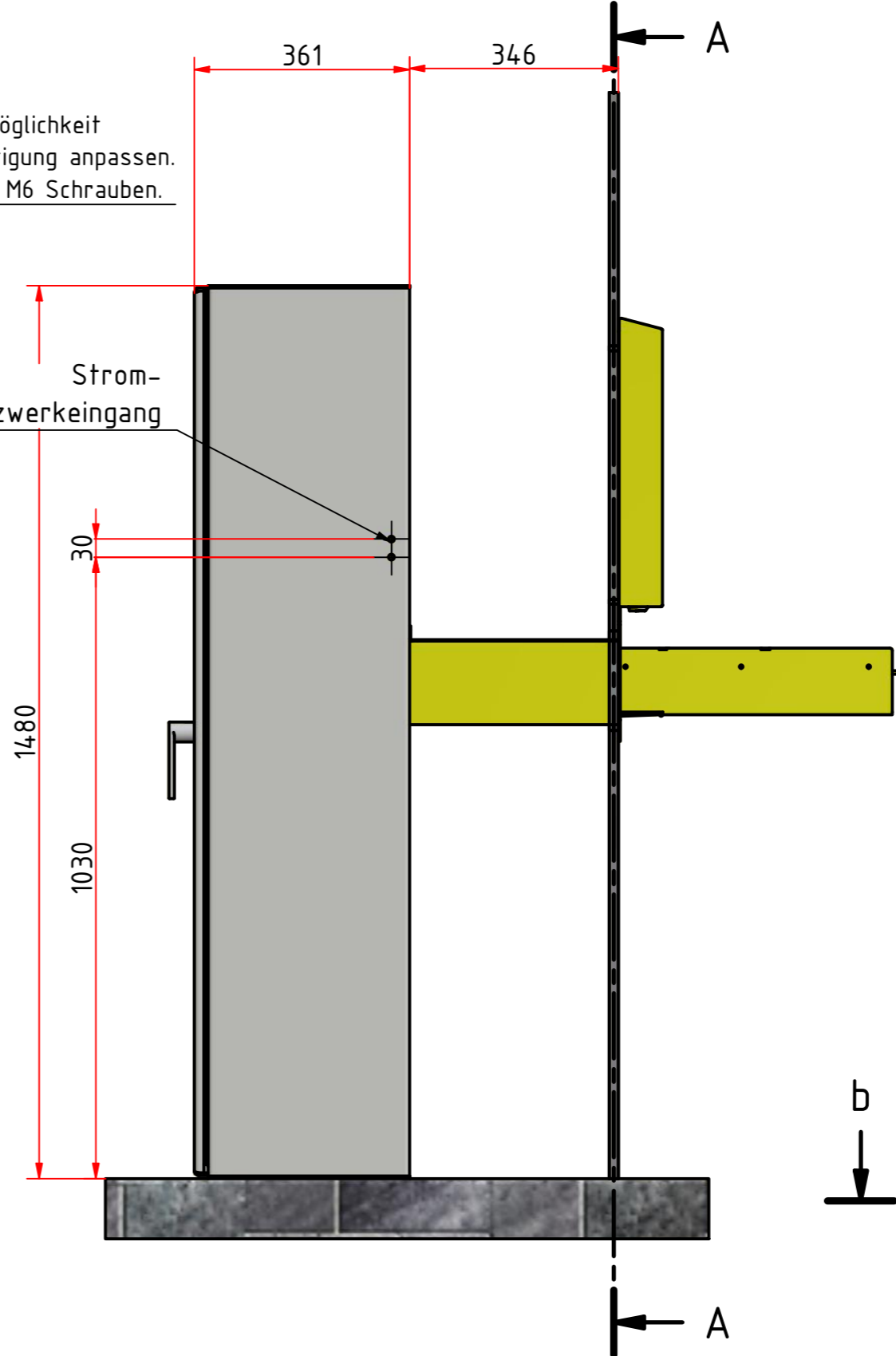


A-A (1 : 10)

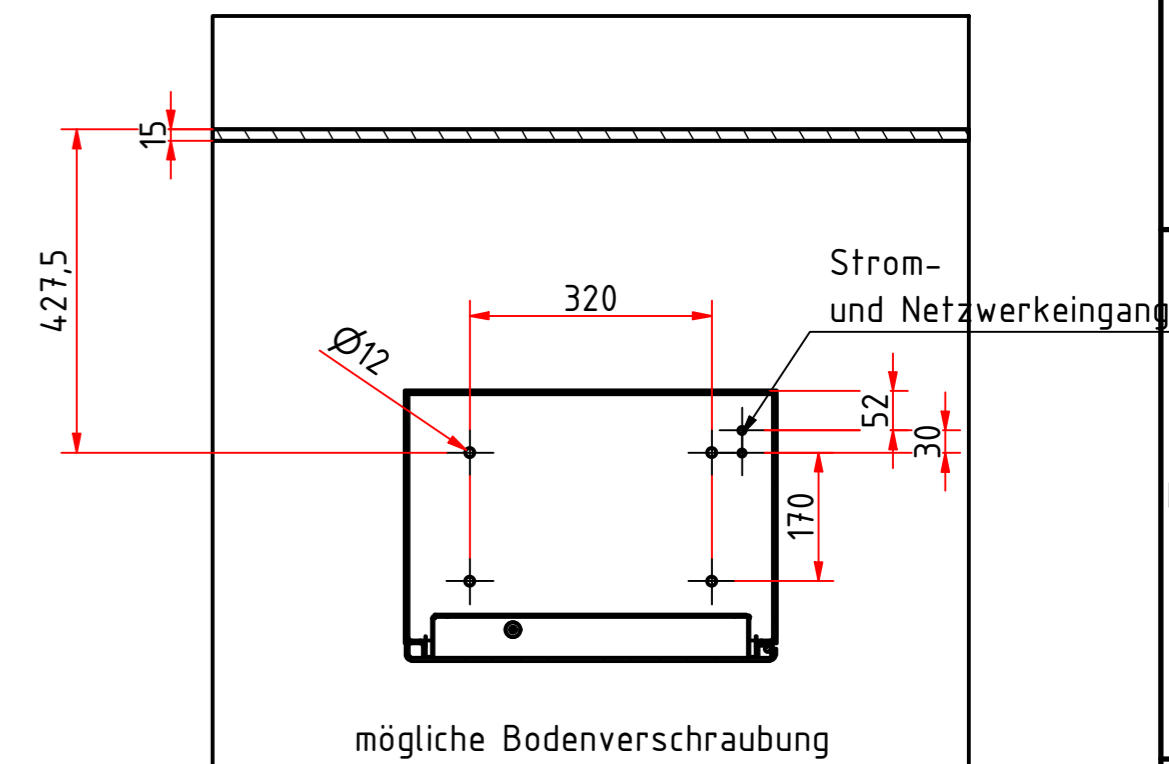
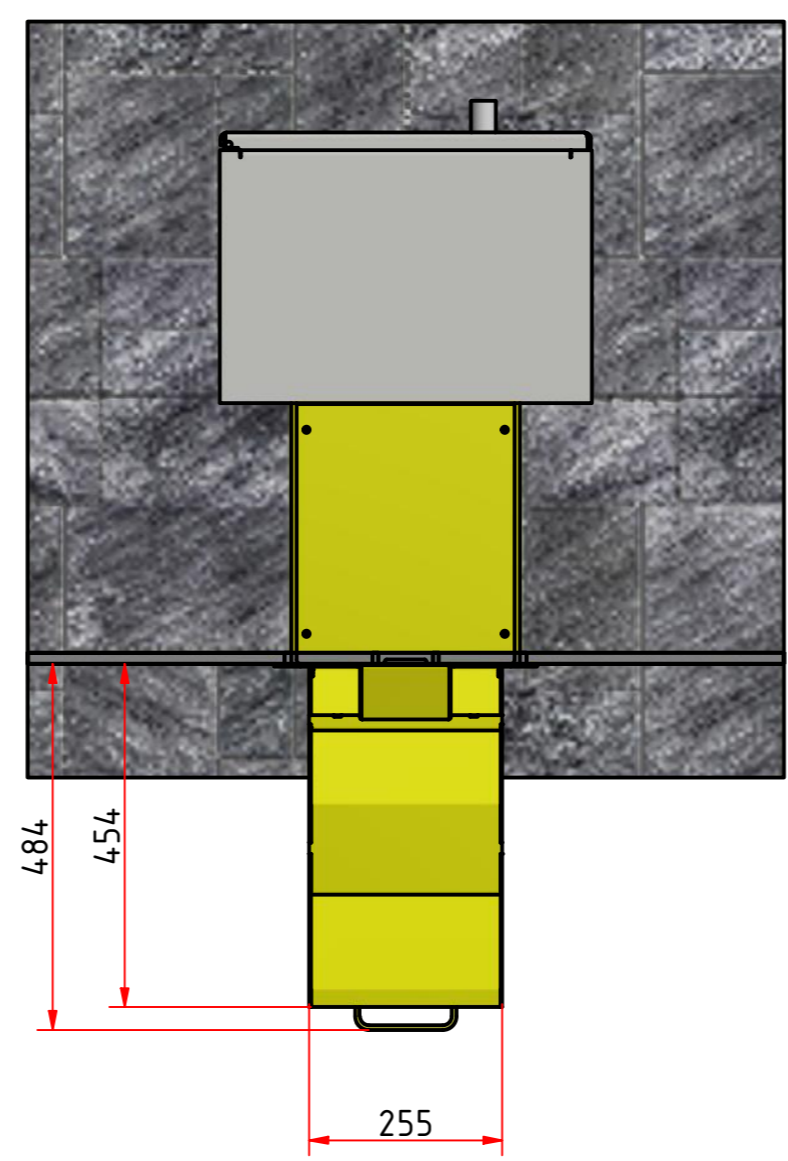
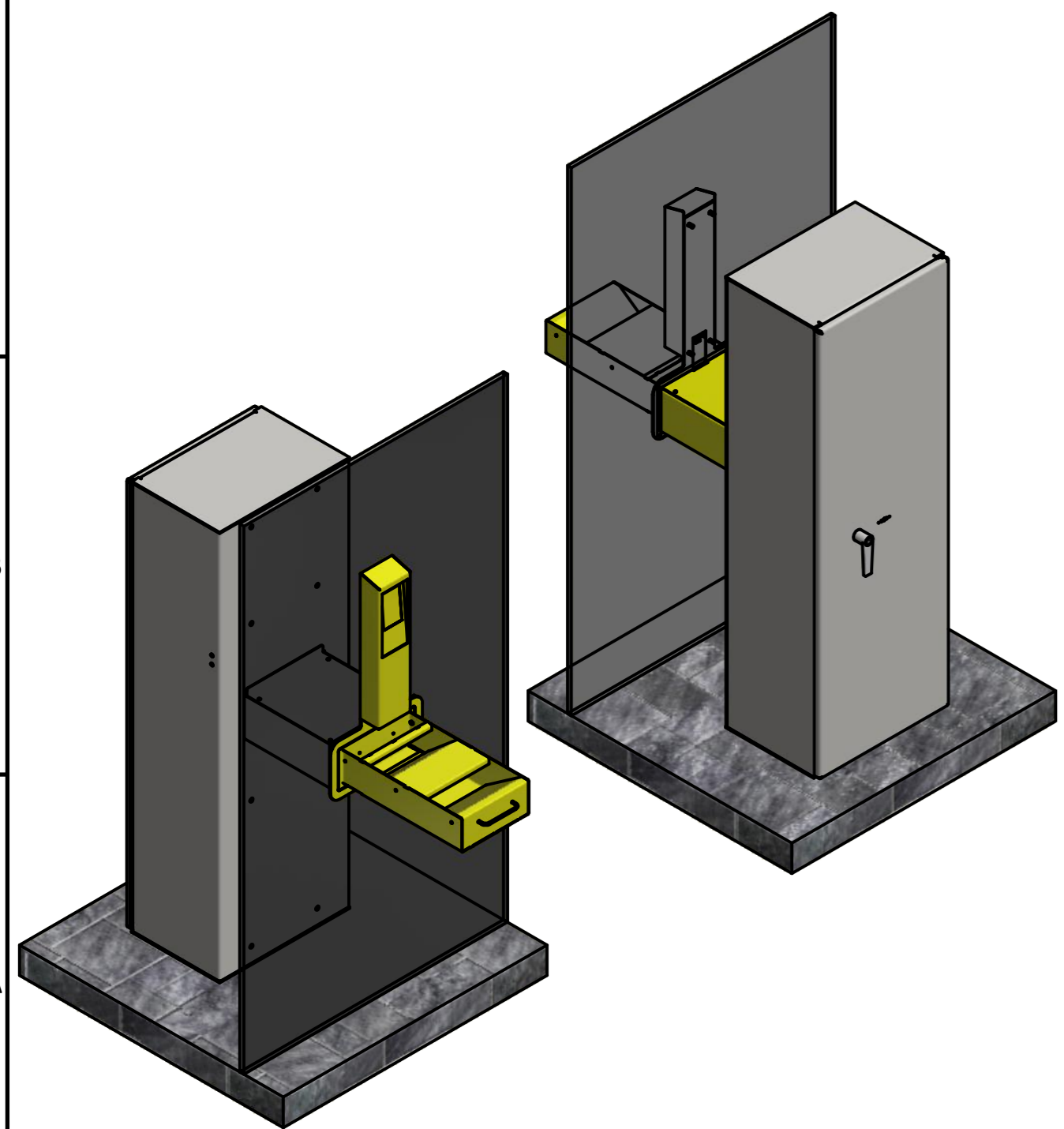


Ø 8
oder nach Möglichkeit
der Glasfertigung anpassen.
Verwendung M6 Schrauben.

Strom-
und Netzwerkeingang



b-b (1 : 10)



Werkstückkanten DIN		DIN 6		Oberfläche		Rev.:	
Allgemeintoleranzen ISO 2768 - mK		Gezeichnet		DIN ISO 1302			
Tolerierung DIN 7167		Datum		Name			
		10.02.21					
		Kontrolliert				Bring+Hol Indoor	
		Norm					
						10361-10363-2	
						1	
						A2	
Status	Änderungen	Datum	Name				